

# Barrière Texas

Pour extérieur

## ÉLEVAGE

LES RENFORTS DU BAS  
ET DU HAUT FONT  
TOUTE LA DIFFÉRENCE



Renfort : solidité de la structure améliorée (modèle déposé)



Fixation par 2 chaînes pour barrière Texas

## LA "VRAIE" BARRIÈRE TEXAS

Barrières à assemblage rapide pour confection de parcs et attrapes

### AVANTAGES

- ⊕ Les renforts hauts et bas font toute la force de cette barrière unique
- ⊕ Spécialement conçue pour bovins et chevaux
- ⊕ Sections des tubes : hauteur 5 cm, largeur 3 cm
- ⊕ Équipé en série de pieds pour surélever la barrière du sol
- ⊕ 100 % galvanisée

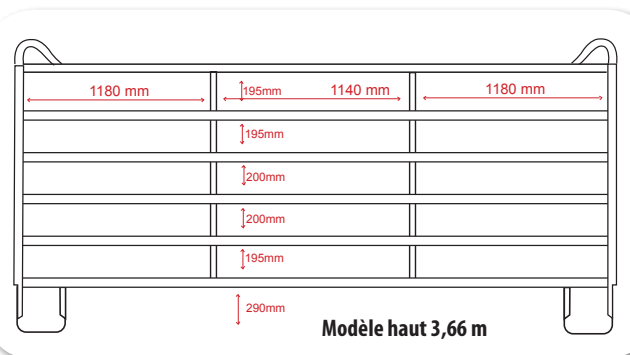
### CARACTÉRISTIQUES TECHNIQUES

Référence	L en m	h en m	Écartement tube en m	Poids en kg	nbre de renforts	nbre de tubes
03070900003	3,66	1,35	0,24	42,20	2	5

Basse

Référence	L en m	h en m	Écartement tube en m	Poids en kg	nbre de renforts	nbre de tubes
03070900023	2,40	1,60	0,24	34,00	1	6
03070900005	3,05	1,60	0,24	41,90	1	6
03070900006	3,66	1,60	0,24	49,80	2	6

Haute



### OPTION

Référence	Désignation
03071000006	Fixation pour barrières Texas

BEISER Environnement • Domaine de la Reidt  
67330 BOUXWILLER • Fax : 0 825 720 001

0,15 € TTC/min



Photos non contractuelles. Les caractéristiques, les dimensions et les poids indiqués sur cette fiche n'ont qu'une valeur indicative.

# Barrière Texas avec porte

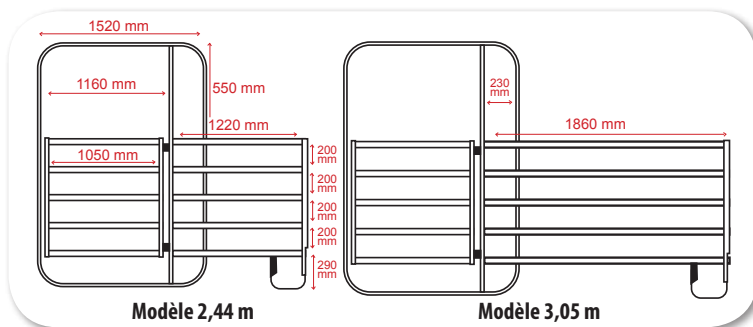
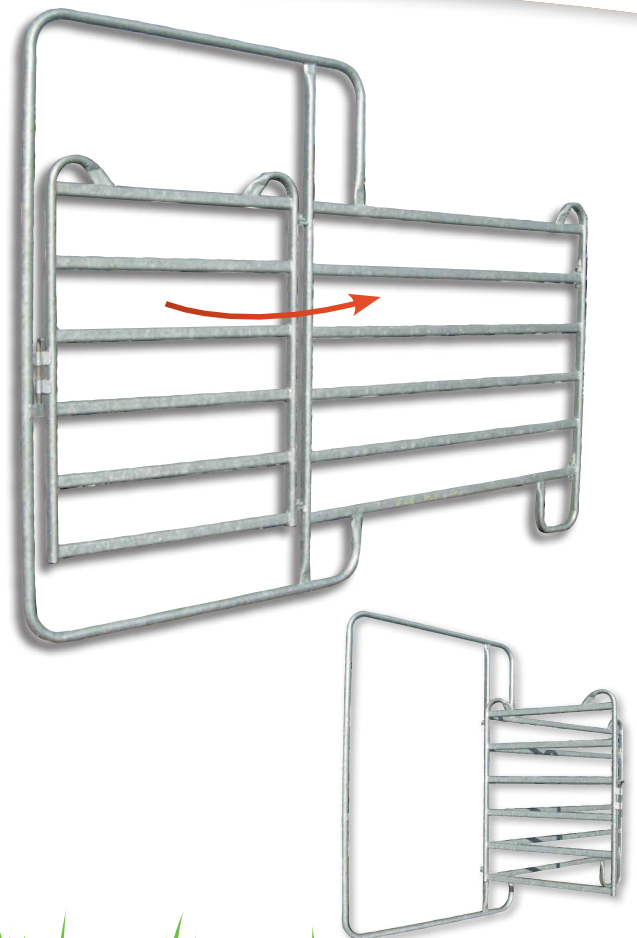
## ÉLEVAGE

### AVANTAGES

- ⊕ Permet d'entrer ou de sortir facilement d'un parc complet
- ⊕ Passage prévu pour homme et bétail

### CARACTÉRISTIQUES TECHNIQUES

Référence	L en m	h en m	Ecartement tube en m	Poids en kg
03070900007	2,44	1,60	0,24	50
03070900008	3,05	1,60	0,24	56
03070900009	3,66	1,60	0,24	63



Modèle 2,44 m

Modèle 3,05 m



**EXEMPLE  
DE PARC AVEC  
LES BARRIÈRES  
TEXAS**

**BEISER Environnement • Domaine de la Reidt**  
67330 BOUXWILLER • Fax : 0 825 720 001

0,15 € TTC/min

**BEISER**  
environnement  
Fournisseur pour l'agriculture et l'industrie  
**0 825 825 488**

0,15 € TTC/min