

Nourrisseur à veaux galvanisé

ÉLEVAGE



AVANTAGES

- ⊕ Protège au maximum les aliments contre les intempéries
- ⊕ 100 % galva
- ⊕ Auge anti-gaspillage avec réglage de débit
- ⊕ Toit sur charnières monobloc verrouillable
- ⊕ Parc relevable pour le transport aux 3 points
- ⊕ Grand parc permettant l'accès à plusieurs veaux en même temps

100% galvanisé



Caractéristiques techniques

Référence	Largeur de la trémie (mm)	Contenance (L)	Dimensions de la trémie l x h (mm)	Longueur du parc (m)	Ht. min. de l'auge par rapport au sol (mm)	Poids (kg)
03020200009	2000	1100	850 x 1050	2,50	550	338
03020200021	2300	1150	850 X 1050	2,50	550	353
03020200011	3000	1900	850 X 1200	3 à 5	550	531

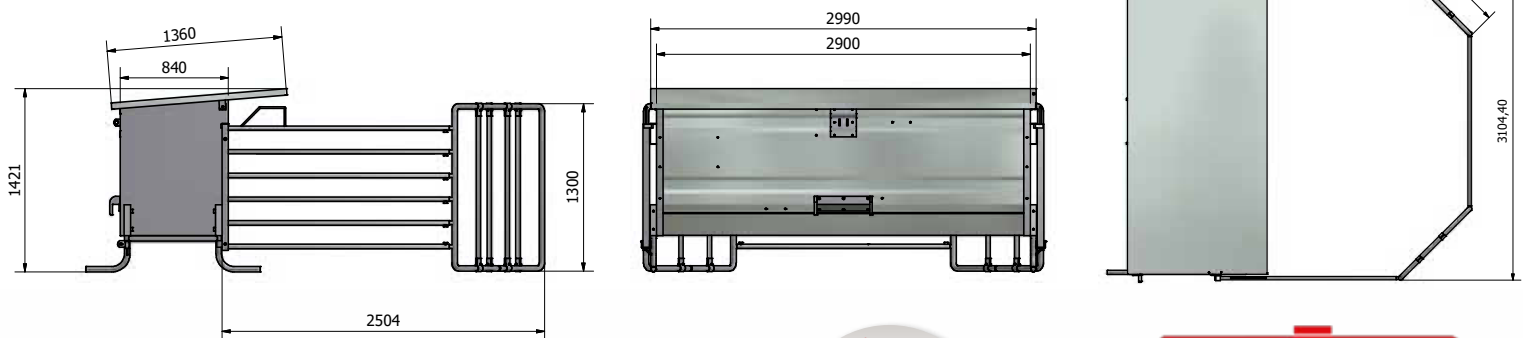
- Attelage 3 points
- Entrées réglables pour les veaux
- 4 pieds
- Parc avec passage sélectif réglable en profondeur

PARC DE 2,50 M DE LONG, BASCULANT POUR LE TRANSPORT

À INCLURE OBLIGATOIREMENT À VOTRE COMMANDE

Frais de conditionnement pour nourrisseur à veaux (réf. 99100000025)

Plan et cotes version 3M



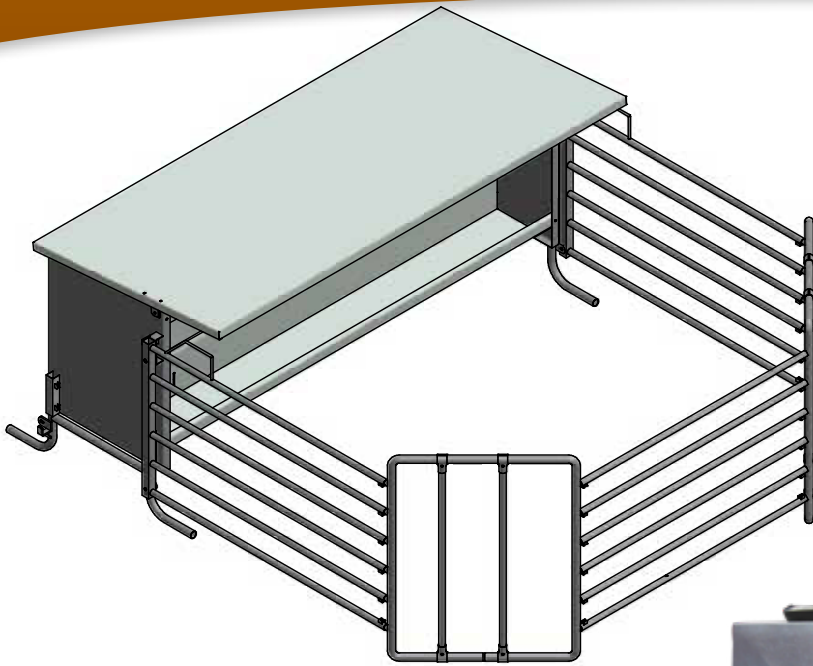
BEISER Environnement
Domaine de la Reidt • 67330 BOUXWILLER



BEISER
environnement
Fournisseur pour l'agriculture et l'industrie
03 69 35 30 30

Nourrisseur à veaux galvanisé

ÉLEVAGE



La largeur de trémie de 3 m facilite le remplissage par le godet



Fermeture rapide sécurisée



Attelage 3 points

ABAISSEMENT DU PARC



Renfort pour le transport



BEISER Environnement
Domaine de la Reidt • 67330 BOUXWILLER

www.beiser.fr
DEVIS ET
ACHAT
EN LIGNE

BEISER
environnement
Fournisseur pour l'agriculture et l'industrie
03 69 35 30 30