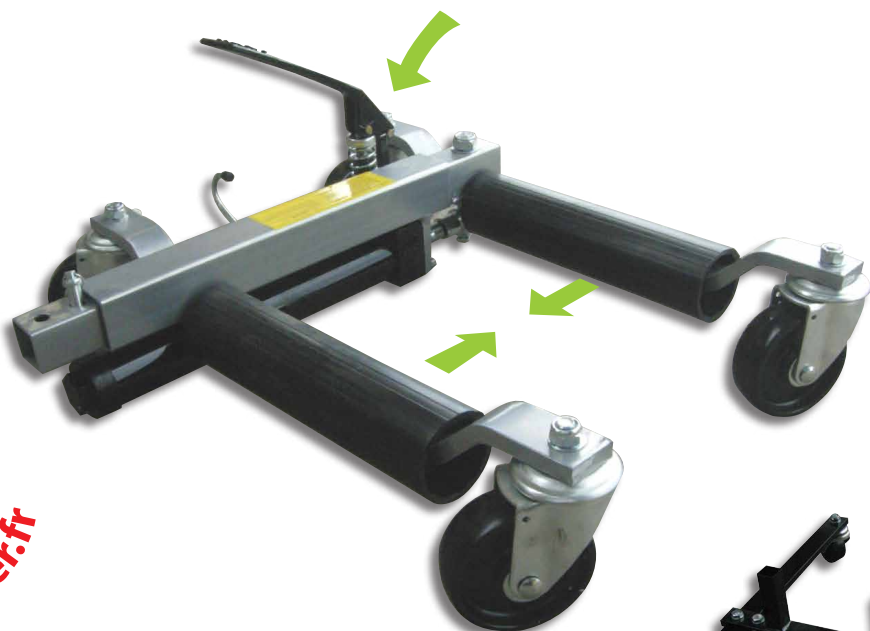


Chariot de manutention

GJ2700

OUTILLAGE



▶ Permet un déplacement aisé de tous types de véhicules

AVANTAGES

- ⊕ PVC haute résistance
- ⊕ Facile à utiliser

CARACTÉRISTIQUES TECHNIQUES

Référence	Désignation	Poids unitaire en Kg
02070100003	Chariot de manutention (la paire)	18

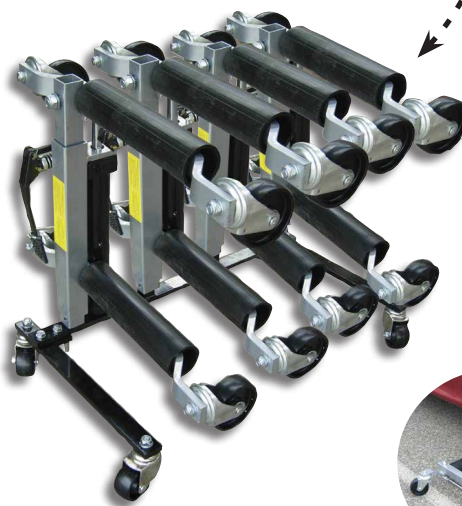
- Charge maximale par chariot : 680 Kg
- Charge maximale sur 4 chariots : 2,7 tonnes
- 4 roulettes de Ø 100 mm
- Jantes : 13 - 18"
- Bande de roulement : 330 mm

OPTION

Référence	Désignation
02070100002	Rack de rangement (pour 2 paires)



RACK DE RANGEMENT (EN OPTION)



NE CONVIENT PAS AUX ESSAIS DE DÉRAPAGES

BEISER Environnement • Domaine de la Reidt
67330 BOUXWILLER • Fax : 0 825 720 001

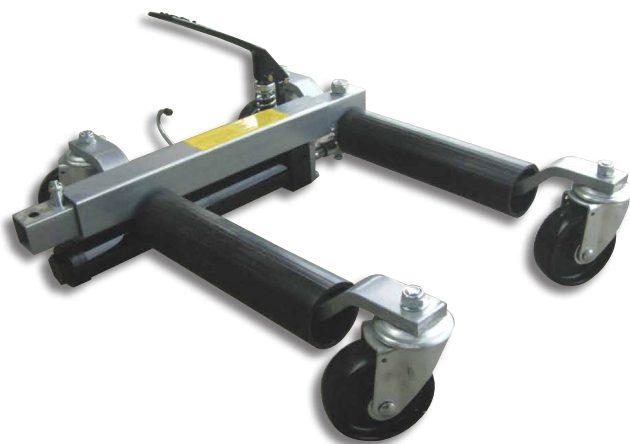
0,15 € TTC/min

BEISER
environnement
Fournisseur pour l'agriculture et l'industrie
0 825 825 488
0,15 € TTC/min

Chariot de manutention

GJ2700

OUTILLAGE



**EXEMPLE D'UTILISATION
DU CHARIOT
DE MANUTENTION**



PLACEZ LE CHARIOT CONTRE LA ROUE

SERREZ LA VIS

LIBEREZ LE LEVIER ET APPUYEZ DESSUS
AVEC LE PIED



LES 2 ROULEAUX SE RESSERRENT
ET SOULEVENT LA ROUE

UNE FOIS LE PNEU LEVÉ, BLOQUEZ LE CHARIOT
AVEC LA GOUPILLE

REPRODUIRE L'OPÉRATION
SUR LES 3 AUTRES ROUES

UNE FOIS L'OPÉRATION FINIE
DESSERREZ LE CHARIOT AVEC LA VIS



**NE CONVIENT PAS
AUX ESSAIS
DE DÉRAPAGES**

BEISER Environnement • Domaine de la Reidt
67330 BOUXWILLER • Fax : 0 825 720 001

0,15 € TTC/min



Fournisseur pour l'agriculture et l'industrie

0 825 825 488

0,15 € TTC/min