

Citerne de récupération d'eau de pluie neuve

pose aérienne

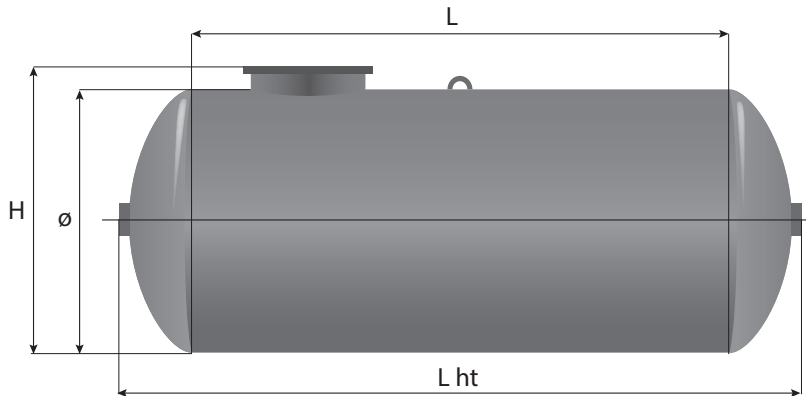
CITERNE



➔ **Idéale pour la récupération et le stockage de l'eau de pluie**

AVANTAGES

- ➔ Permet de collecter de grande quantité d'eau de pluie tombant sur les surfaces de toiture
- ➔ Idéale pour l'abreuvement de votre bétail et pour vos traitements (l'eau de pluie est saine et neutre)



Caractéristiques techniques

Référence	Désignation	Capacité en L	ø en mm	L. ht (mm) Longueur hors tt	L (cyl.) en mm	H en mm	Ép. en mm	Capacité réelle (L)	Poids (kg)
01012201024	Citerne récupération d'eau de pluie neuve pose aérienne	20 000	2500	4655	3665	2600	6	20 784	1365
01012201025	Citerne récupération d'eau de pluie neuve pose aérienne	30 000	2500	6750	5750	2600	6	30 469	2144
01012201026	Citerne récupération d'eau de pluie neuve pose aérienne	40 000	2500	8715	7715	2600	6	40 022	2875
01012201027	Citerne récupération d'eau de pluie neuve pose aérienne	50 000	2500	10 810	9810	2600	6	50 208	3653
01012201033	Citerne récupération d'eau de pluie neuve pose aérienne	50 000	3000	7753	6525	3100	6	50 550	4384
01012201028	Citerne récupération d'eau de pluie neuve pose aérienne	60 000	3000	9153	7 925	3100	6	60 370	3544
01012201029	Citerne récupération d'eau de pluie neuve pose aérienne	80 000	3000	12 123	10 895	3100	6	81 190	4874
01012201030	Citerne récupération d'eau de pluie neuve pose aérienne	100 000	3000	14 968	13 740	3100	6	101 140	6140
01012201031	Citerne récupération d'eau de pluie neuve pose aérienne	120 000	3000	17 758	16 530	3100	6	120 710	7389

Photos non contractuelles. Les caractéristiques, les dimensions et les poids indiqués sur cette fiche n'ont qu'une valeur indicative.

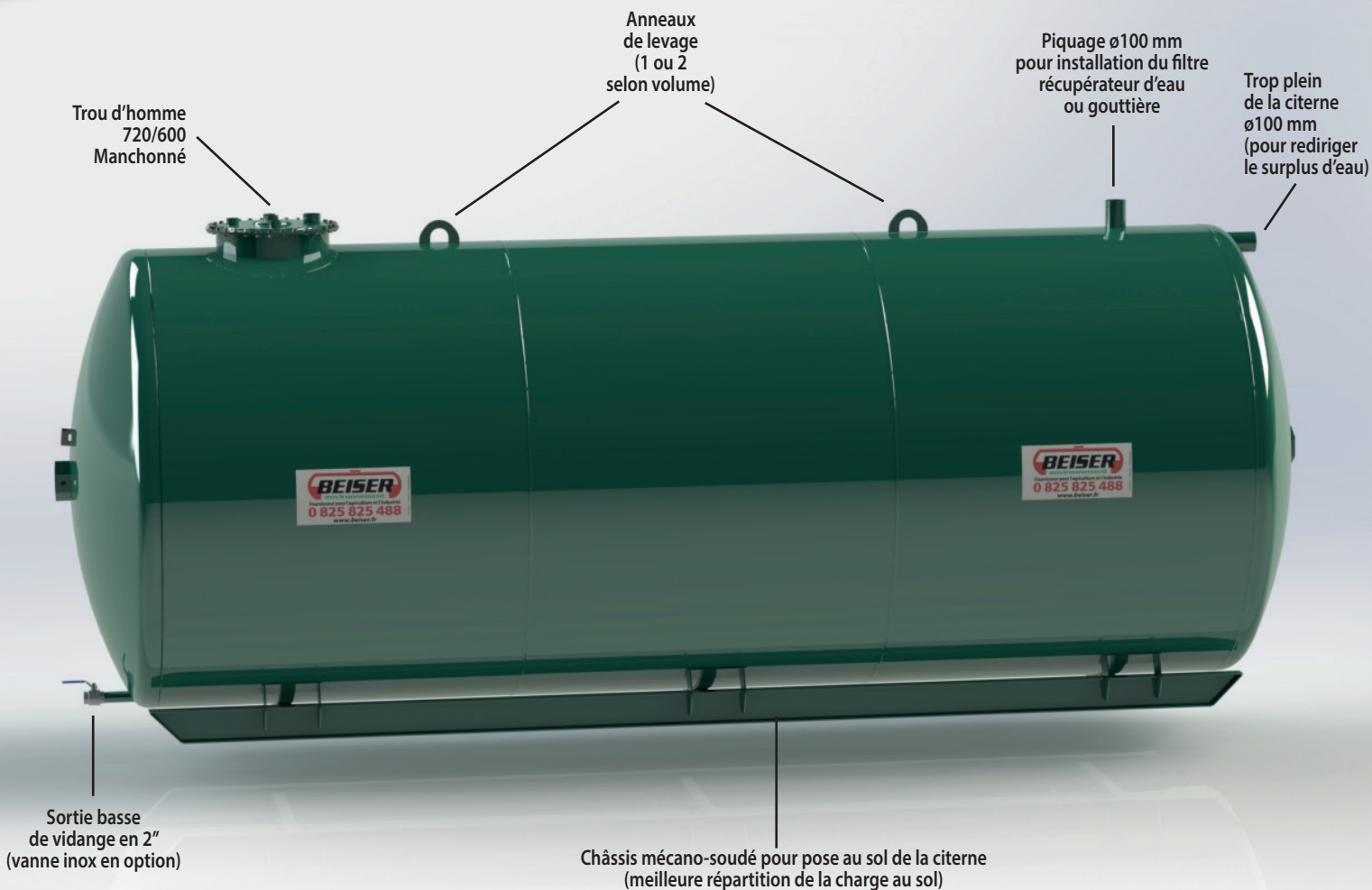
BEISER Environnement
Domaine de la Reidt • 67330 BOUXWILLER



Citerne de récupération d'eau de pluie neuve

pose aérienne

CITERNE



Description

Réservoir en pose aérienne

- Réservoir aérien simple paroi EN 12285-2
- Produit stocké : eaux de pluie
- 1 trou d'homme EU6 DN acier 600/720 avec plateau manchonné MT 3"+ 4 x 2", joints & boulonnerie
- 1 piquage DN50 Sortie basse de vidange
- 1 piquage DN100 pour filtre ou gouttière sur génératrice supérieure
- 1 piquage DN100 pour trop plein sur fond en haut côté opposé au TH
- 1 châssis mécano soudée sur la longueur de la cuve pour pose au sol (meilleure répartition de la charge au sol)
- Revêtement extérieur sigmaphast 40 vert 6005 - 60 μ m
- Revêtement intérieur épaisseur 110 μ m compatible eau non potable
- Anneau de levage

BEISER Environnement
Domaine de la Reidt • 67330 BOUXWILLER

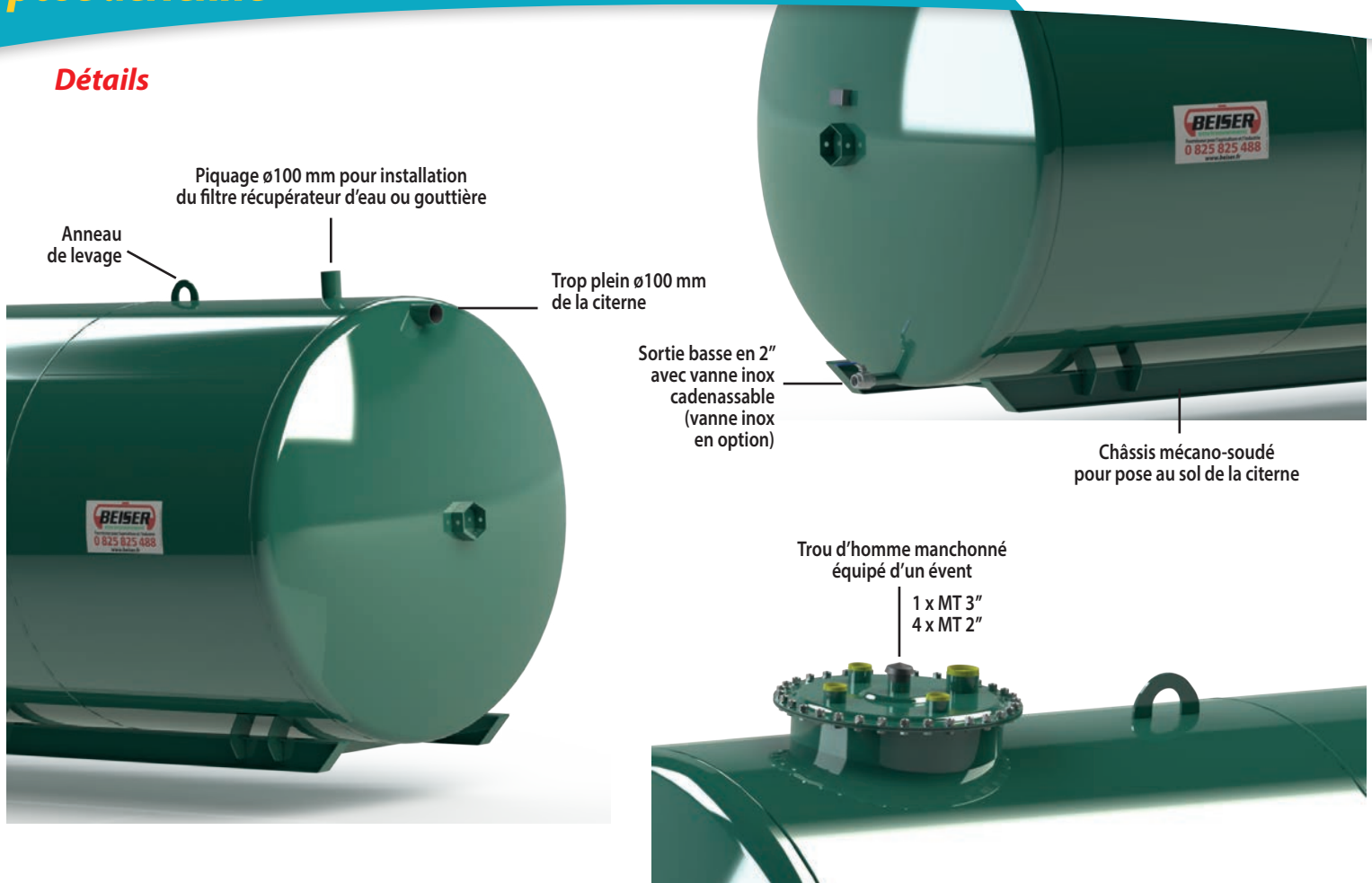


Citerne de récupération d'eau de pluie neuve

pose aérienne

CITERNE

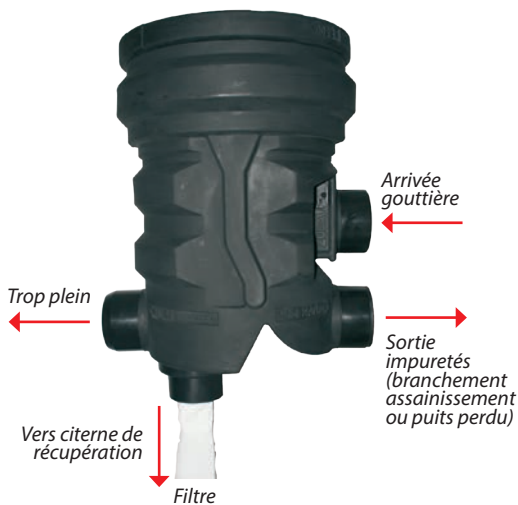
Détails



Options

Filtres eau de pluie

réf. 01992200003



réf. 01992200001



Vanne inox 2" cadernassable

réf. 01990900002



BEISER Environnement
Domaine de la Reidt • 67330 BOUXWILLER



Station récupération d'eau de pluie neuve

pose aérienne

CITERNE

OCIO - Indicateur du niveau de réservoir



➤ Donne une indication en temps réel de la quantité de liquide présente dans le réservoir.



Tuyau 10 m



Sonde en laiton

➤ Fonctionnement

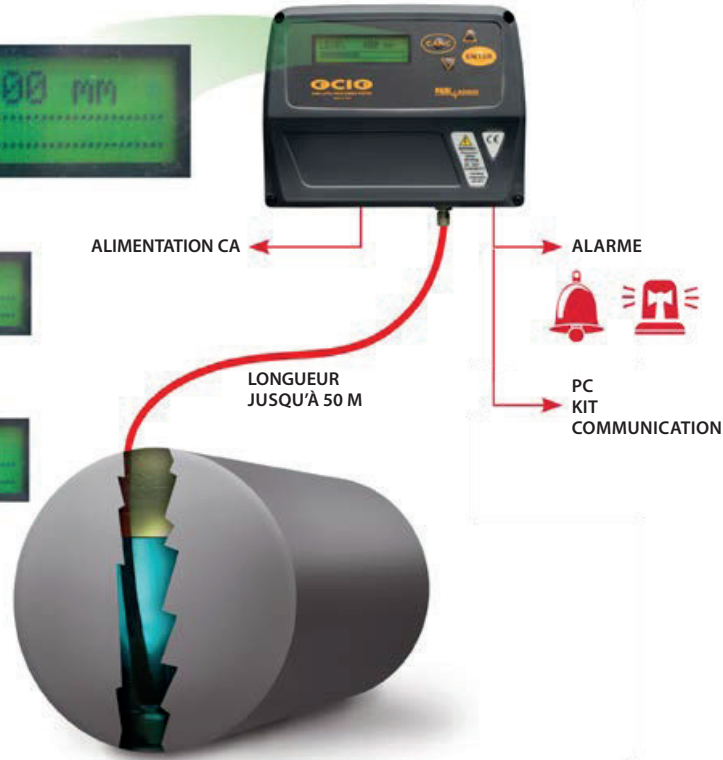
Niveau liquide
10 mm
Résolution mesurée



Volume liquide
20 litres
Résolution calculée



Liquide %
1%
Résolution calculée



➤ Caractéristiques techniques

Référence	Désignation	Puissance en W	Viscosité en cSt	Sortie	Utilisation pour réservoirs
01990700211	Indicateur du niveau de réservoir	20	jusqu'à 30	RS	Antigel - Biodiesel - Diesel Huile - Lave-glace - Eau

BEISER Environnement
Domaine de la Reidt • 67330 BOUXWILLER



Photos non contractuelles. Les caractéristiques, les dimensions et les poids indiqués sur cette fiche n'ont qu'une valeur indicative.